



**EKOMAK**

*Endüstriyel Kompresör ve Makina  
Sanayi ve Ticaret A.Ş.*

# ENDÜSTRİYEL VİDALI HAVA KOMPRESÖRÜ

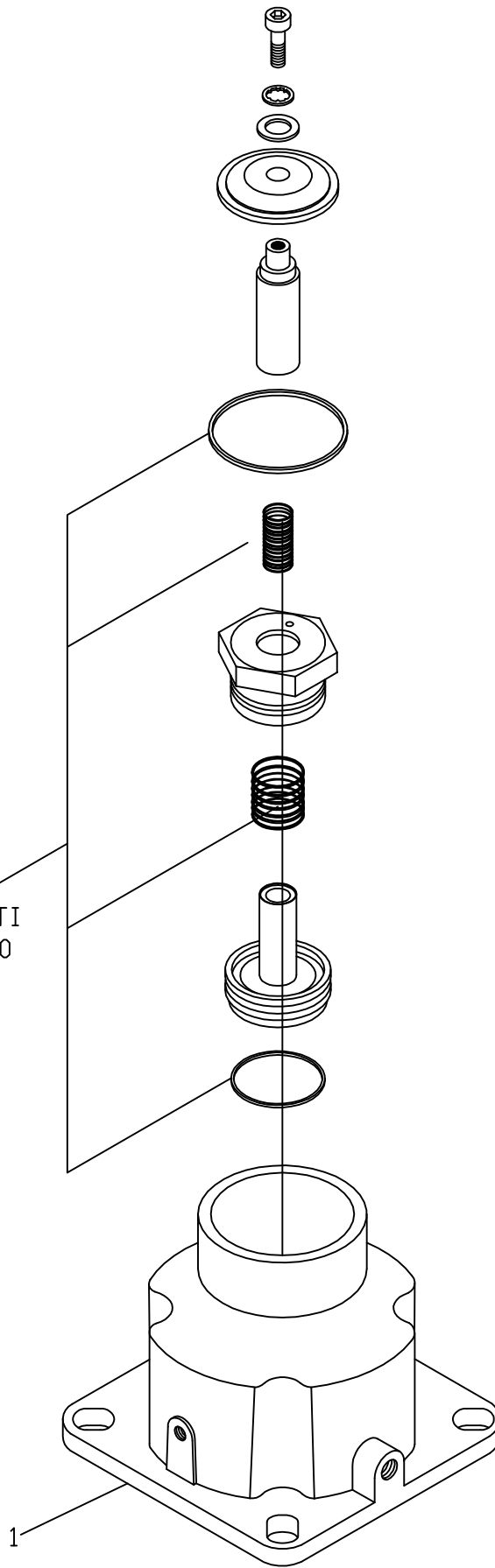
## INDUSTRIAL AIR COMPRESSOR

**EKO SERİSİ /EKO SERIES  
EKO 22 VST**

**PARÇA LİSTESİ/PARTS LIST  
GELECEK BAŞVURULAR İÇİN  
SAKLAYINIZ.  
KEEP FOR  
FUTURE  
REFERENCE**

EMİŞ VALFİ/AIR INLET SYSTEM / LUFTEINLAUFSYSTEM

2  
TAMIR KITI  
MKN002740

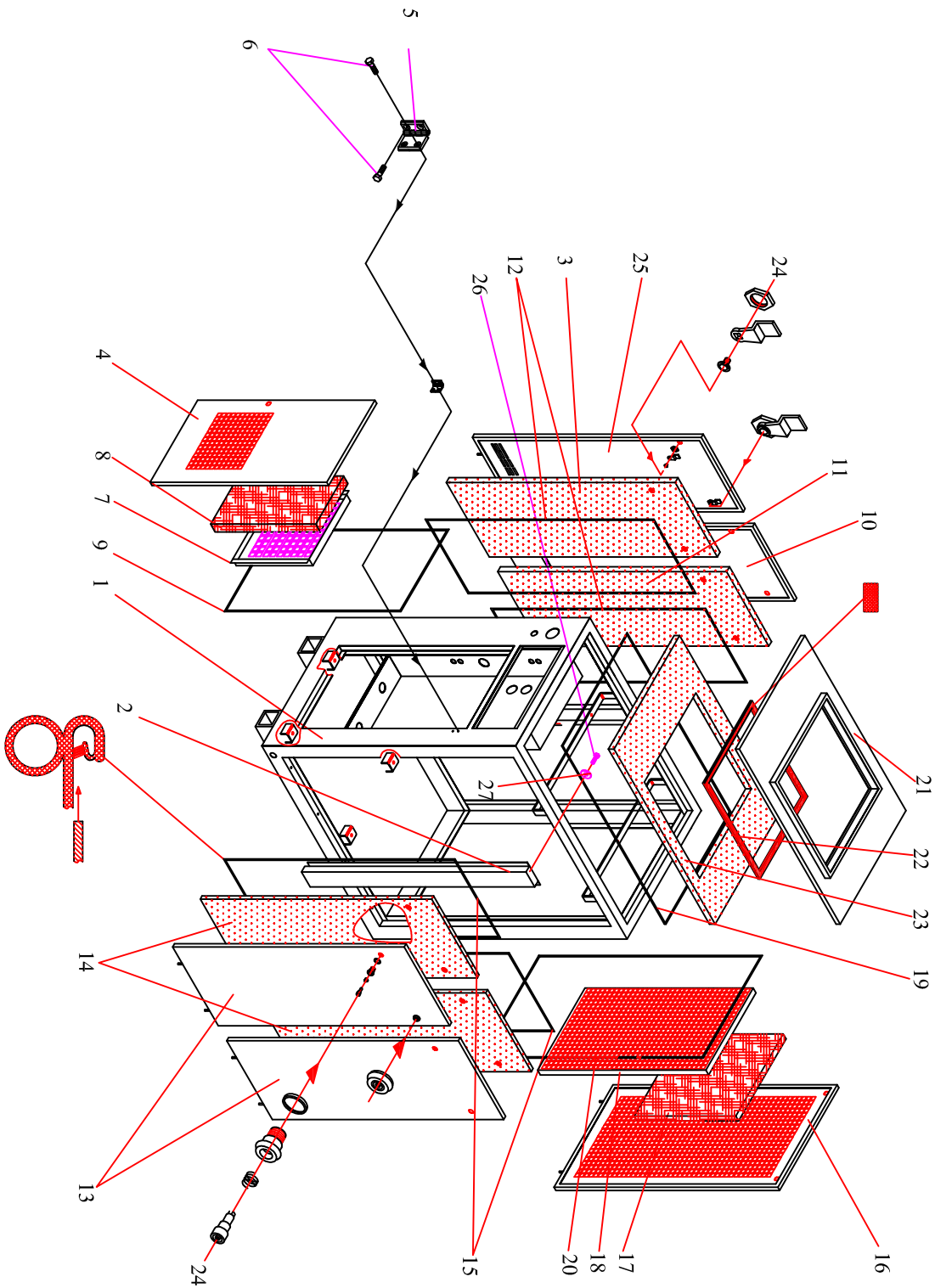


**HAVA EMİŐ VALFİ / AIR INLET VALVE / LUFTEINLAUFSYSTEM ( MKN000948)**

NO	PARÇA ADI	DESCRIPTION	PARÇA NO/PART NO
1	emiŐ valfi	valve air inlet	MKN000948
2	emiŐ valfi kiti	valve air inlet kit	MKN002740

AKUSTIK KABIN / ACUSTIC CANOPY / AKUSTISCHES MASCHINENGEHÄUSE

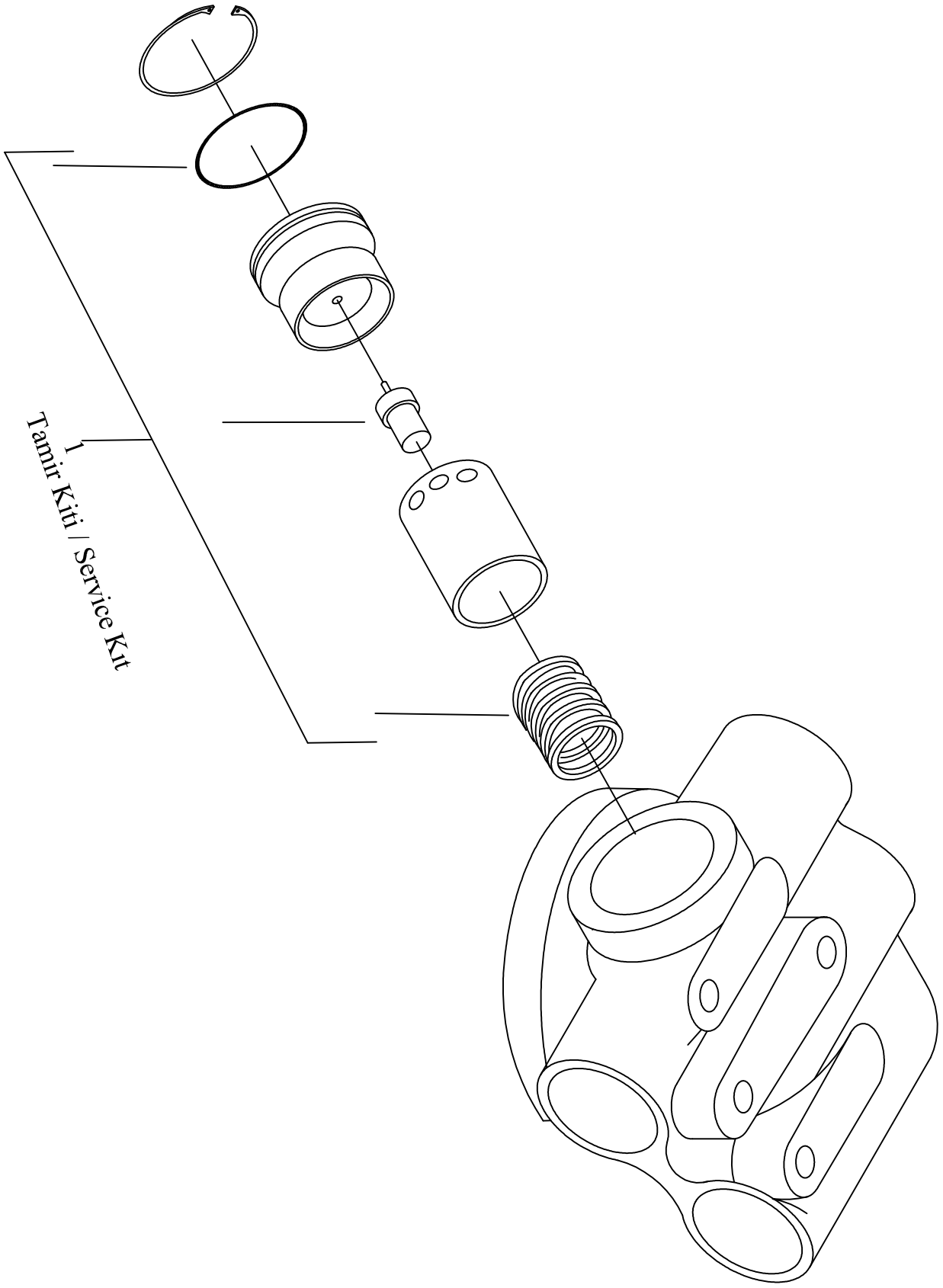
(VST 15-18-22 kW)



**AKUSTİK KABİN / ACUSTIC CANOPY / AKUSTİSCHES MASCHINENGEHÄUSE (VST 15-18-22 Kw)**

NO	PARÇA ADI	DESCRIPTION	BEZEICHNUNG	PARÇA NO/PART NO
1	akustik kabin	canopy, acoustic	Akustische Maschinengehäuse	IML000165
2	hareketli direk	removable pier	Beweglicher Pfosten	IML001755
3	sol kaporta izolasyonu 2	material, acoustical insulation-left door 2	Akustische Isolation , linke Seitenwand 2	IZ000019
4	elektrik pano kapısı	door, electrical box	Schaltschranktür	IML001292
5	menteşe	hingen	Scharnier	IZ000013
6	cıvata, M6x15	capscrew, M6x15	Schraube , M6x15	BGL000803
7	panel filtre tutucu	bracket panel filter , electrical box door	Filtermattenhalter	IML002839
8	panel filtre	filter, panel	Filtermatte	IZ000016
9	elektrik pano kapısı fitili	weatherstrip, electrical box door	Profildichtung , Schaltschranktür	IZ000003
10	sol kaporta 1	door, left 1	linke Seitenwand 1	IML001774
11	sol kaporta izolasyonu 1	material, acoustical insulation-left door 1	Akustische Isolation , linke Seitenwand 1	IZ000019
12	sol kaporta fitili 1	weatherstrip-left door	Profildichtung , Linke Seitenwand	IZ000003
13	sağ kaporta	door, right	Rechte Seitenwand	IML001773
14	sağ koporta izolasyonu	material, acoustical insulation-right door	Akustische Isolation , rechte Seitenwand	IZ000019
15	sağ kaporta fitili	weatherstrip-right door	Profildichtung , Rechte Seitenwand	IZ000003
16	hava emiş kapısı	door, air inlet	Tür , Luftansaugseite	IML001793
17	panel filtre	filter, air inlet door panel	Filtermatte	IZ000016
18	panel filtre tutucu	bracket panel filter	Filtermattenhalter	IML002839
19	fitil	weatherstrip-roof frame	Profildichtung	IZ000002
20	hava emiş kapısı fitili	weatherstrip-air inlet door	Profildichtung	IZ000003
21	dampner kaportası	frame, roof	Dachgestell	IML001769
22	radyatör fitili (22 kw)	weatherstrip-roof frame - fluid/air cooler (22 kw)	Profildichtung , Öl-,Luftkühler (22kw)	IZ000002
23	dampner kaportası izolasyonu	material acoustical insulation-roof frame	Akustische Isolation, Dachgestell	IZ000019
24	kilit	lock, access doors	Seitentürverschuß	IZ000010
25	sol kaporta 2	door, left 2	linke Seitenwand 2	IML001772
26	cıvata, M8x25	capscrew , M8x25	Schraube	BGL000069
27	puş, M8	puş, M8	Unterlegscheibe	BGL000094

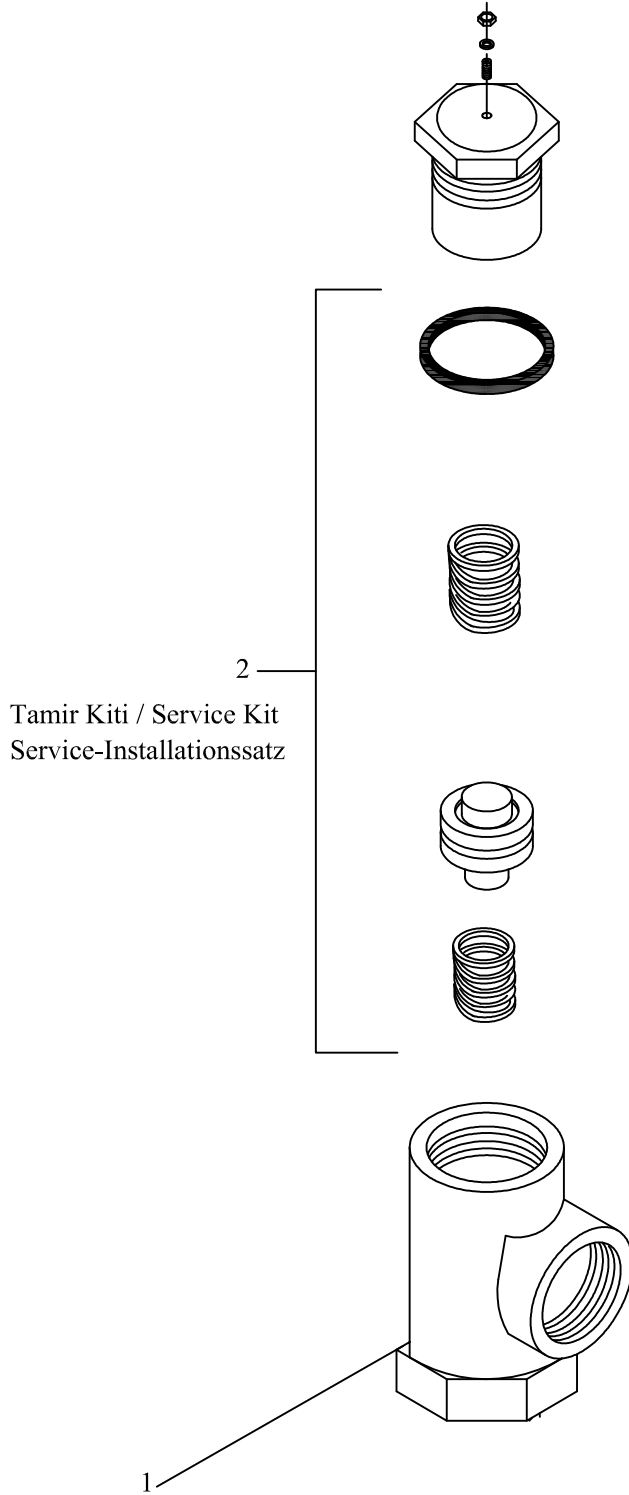
TERMOSTATİK VALF / THERMAL VALVE (MKN000959)



**TERMOSTATİK VALF / THERMAL VALVE / THERMISCHES VENTIL (MKN000959)**

<b>NO</b>	<b>PARÇA ADI</b>	<b>DESCRIPTION</b>	<b>BEZEICHNUNG</b>	<b>PARÇA NO/PARTS NO</b>	<b>ADET/PICE</b>
1	tamir kiti	service kit	Service-Installationssatz	MKN002320	1

MİNİMUM BASINÇ VALFİ / MINIMUM PRESSURE VALVE / MINIMAL DRUCKVENTIL

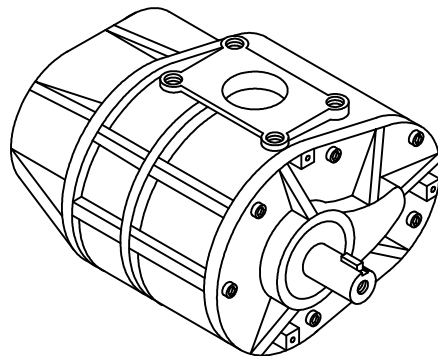
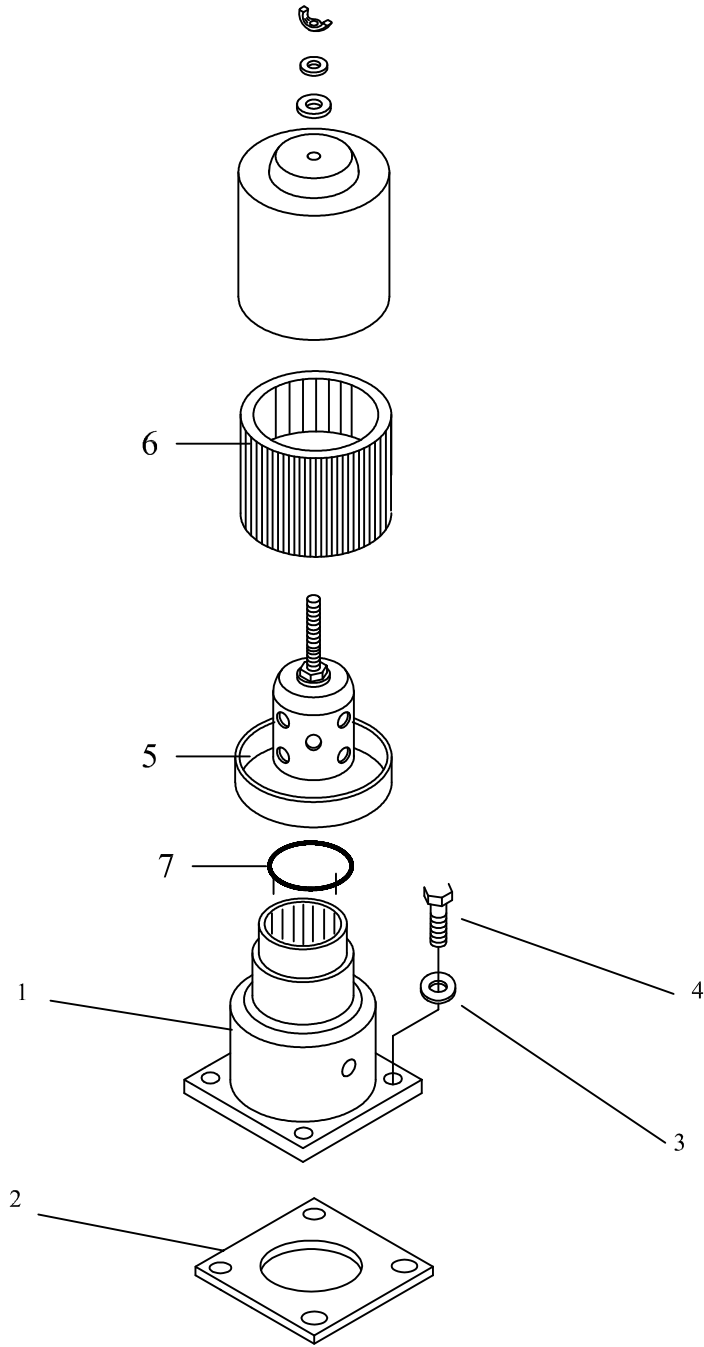




**MINIMUM BASINÇ VALFİ / MINIMUM PRESSURE VALVE / MINDESTDRUCKVENTIL**

NO	PARÇA ADI	DESCRIPTION	BENENNUNG	PARÇA NO/PARTS NO
1	minimum basınç valfi	minimum pressure valve	mindestdruckventil	MKN000969
2	tamir kiti	service kit	Service-Installationssatz	MKN002312

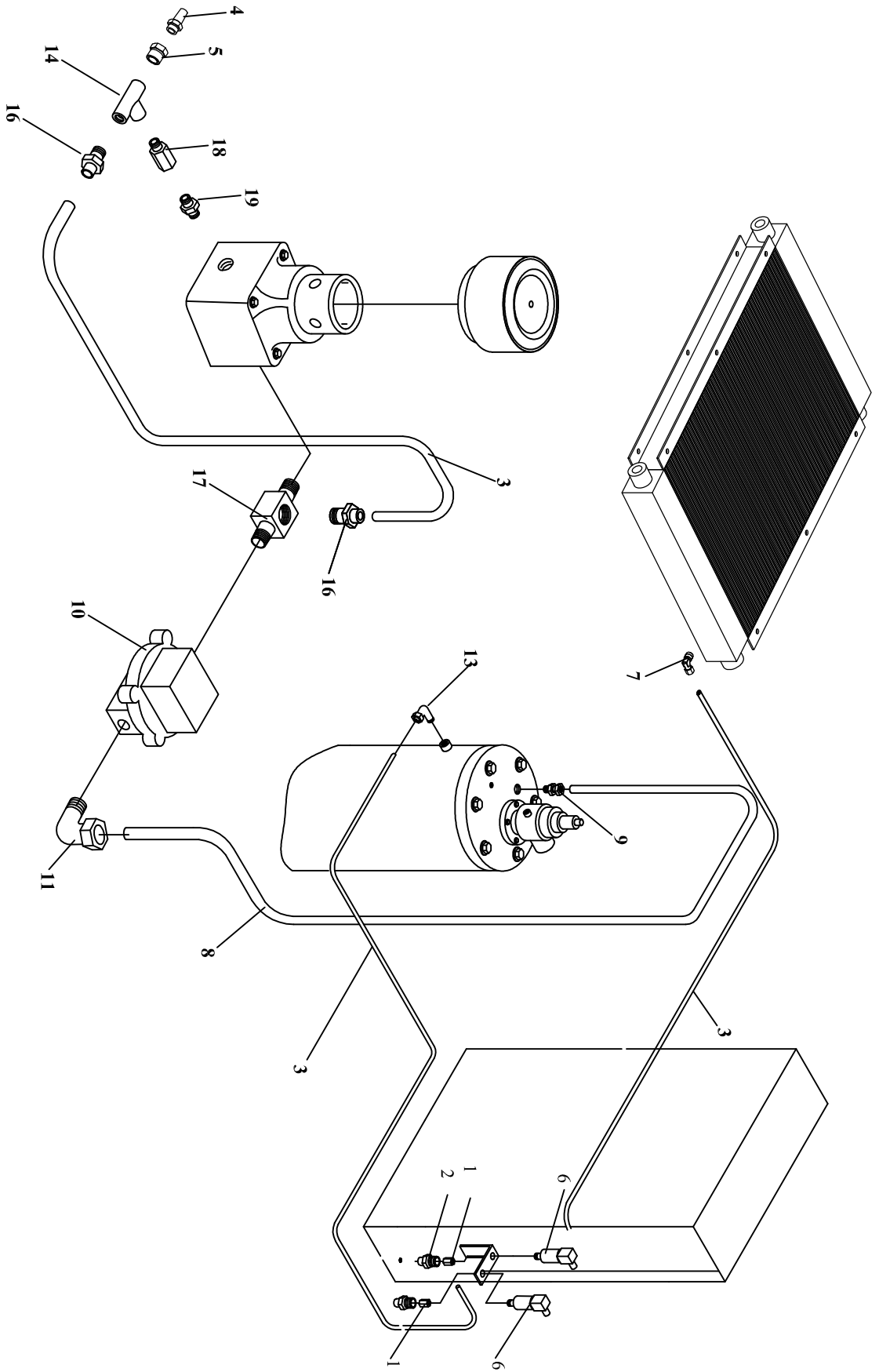
# HAVA EMİŞ SİSTEMİ / AIR INLET SYSTEM/LUFTEINLAUFSYSTEM



**HAVA EMİŐ SİSTEMİ / AIR INLET SYSTEM / LUFTEINLAUFSYSTEM**

NO	PARÇA ADI	DESCRIPTION	BEZEICHNUNG	PARÇA NO/PARTS NO
1	emiŐ valfi	valve, air inlet	Lufteinlaufventil	MKN000948
2	emiŐ valfi contactı	gasket, air inlet valve	Dichtung , Lufteinlaufventil	BGL000289
3	pul, M16	washer, M16	Unterlegscheibe , M16	BGL000101
4	civata, M16x35	capscrew, M16x35	Schraube, M16x35	BGL000075
5	hava filtre kovam alt parça	housing, air filter-lower part	Luffiltergehäuse Unterteil	MKN001257
6	hava filtre elemanı	element, air filter	Luffilterelement	MKN000973
7	o-ring Ø2,62xØ75,87	o-ring Ø2,62xØ75,87	o-ring Ø2,62xØ75,87	BGL000233

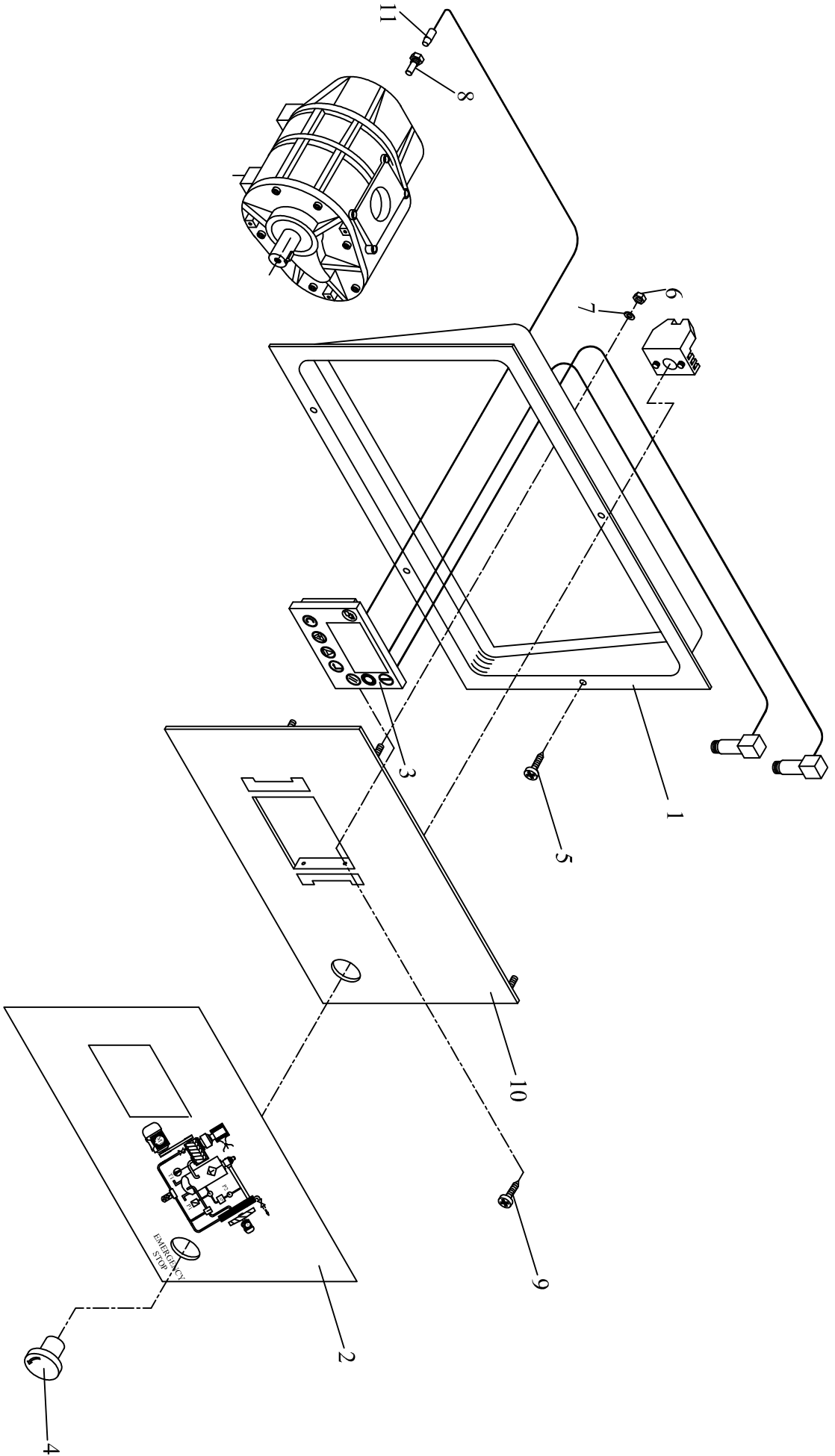
KONTROL SISTEMI / CONTROL SYSTEM / STEUERUNGSSYSTEM TEILE



**KONTROL SİSTEMİ / CONTROL SYSTEM PARTS / STEUERUNGSSYSTEM TEILE**

NO	PARÇA ADI	DESCRIPTION	BEZEICHNUNG	PARÇA ADI/PART NO
1	manşon, 1/4"	manchon, 1/4"	Muffe, 1/4"	BGL000435
2	sıkmalı rekor 1/4"-Φ6	connector hose 1/4"-Ø6	Schlauchstecker 1/4"-Ø6	BGL000422
3	polyamid hortum Φ6	hose polyamid Ø6	Polyamid -Schlauch, Ø 6	MKN001068
4	susturucu	silencer	Schalldämpfer	BGL000587
5	rediksiyon 1/4" 1/8"	rediksiyon	rediksiyon	BGL000377
6	basiñ sensoru	pressure, sensor	Druckfühler	ELK000201
7	sıkmalı dirsek rekor 1/8"-Φ6	elbow hose 1/8"-Φ6	Schlauchstecker 1/8"-Ø6	BGL000418
8	polyamid hortum Φ10	hose, polyamid Ø10	Polyamid -Schlauch, Ø 10	MKN001069
9	sıkmalı düz rekor 1/4"-Φ10	connector, hose 1/4"-Ø10	Schlauchstecker, 1/4"-Ø 10	BGL000415
10	solenoid valf 3/8"	valve, solenoid 3/8"	Magnetventil 3/8"	MKN001492
11	dirsek, 3/8"-Φ10	elbow, 3/8"-Ø10	Krümmer 3/8"-Ø10	BGL000424
12	sıkmalı t, 1/4"-Φ6	tee, tubing 1/4"-Ø6	Schlauch- T Stück-Stecker 1/4"-Ø6	BGL000426
13	sıkmalı dirsek rekor 1/4"-Φ6	elbow hose 1/4"-Φ6	Schlauchstecker 1/4"-Ø6	BGL000419
14	tee, 1/4"	tee, 1/4"	Schlauch- T Stück-Stecker 1/4"	BGL000565
15	manşon 1/4"	manşon 1/4"	Muffe 1/4"	BGL000645
16	sıkmalı düz rekor, 1/4"-Φ6	connector, hose 1/4"-Ø6	Schlauchstecker, 1/4"-Ø 6	BGL000414
17	t, NPT 1/4"-NPT 3/8"	tee, NPT 1/4"-NPT 3/8"	Schlauch- T Stück-Stecker NPT 1/4"-NPT 3/8"	BGL000574
18	check valf, 1/4"	check valve, 1/4"	Rückschlagventil, 1/4"	MKN001252
19	nipel, 1/4"-1/4" (sarı-kaplamalı)	nipple, 1/4"-1/4"	Nippel, 1/4"-1/4"	BGL000483

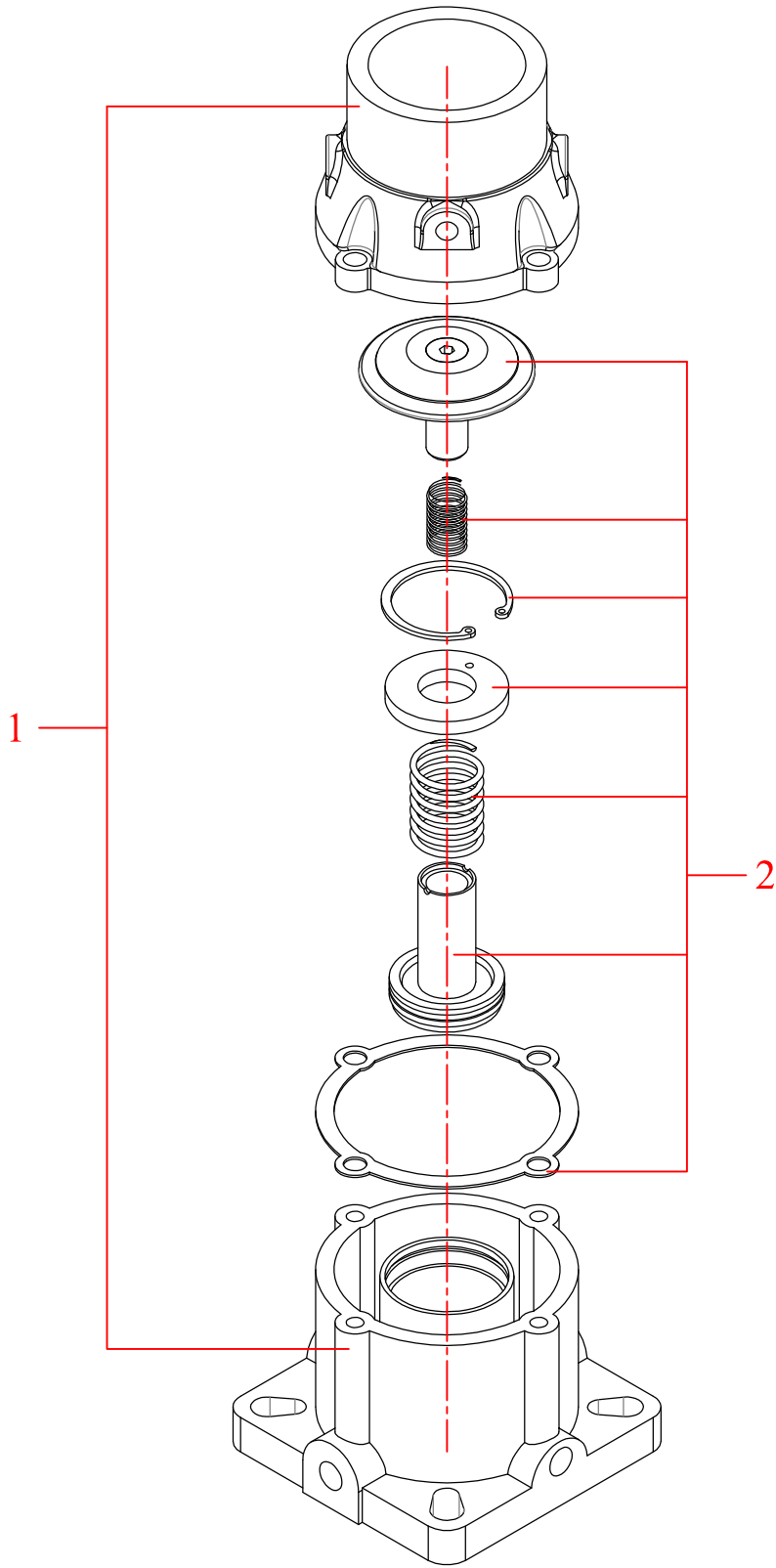
KUMANDA PANEL GRUBU / INSTRUMENT PANEL GROUP / SCHALTAFEL (S1-20 PANEL)



**KUMANDA PANEL GRUBU / INSTRUMENT PANEL GROUP / SCHALTAFEL (S1-20 PANEL)**

NO	DESCRIPTION	DESCRIPTION	BEZEICHNUNG	PARÇA NO / PARTS NO
1	panel kasası	instrument panel	Schalttafel Rahmengestell	ELK000690
2	panel etiketi	Ticket, panel	Schalttafelschild	AMB000067
3	kontrol paneli	panel, control	Schalttafel (Steuerung)	ELK000192
4	es emergency stop butonu	button, es emergency stop	Not - Aus Taste	ELK000382
5	cıvata	capscrew	Schraube	BGL000471
6	somun, M4	nut, M4	Mutter , M4	BGL000016
7	pul, M5	washer, M5	Unterlegscheibe , M5	BGL000091
8	müşür yuvası 1/4"-1/8"	termocouple connection 1/4"-1/8"	Thermoelement Anschluß 1/4"-1/8"	BGL000221
	müşür yuvası 3/8"-1/8"	termocouple connection 3/8"-1/8"	Thermoelement Anschluß 3/8"-1/8"	BGL000219
9	cıvata	capscrew	Schraube	BGL000471
10	panel sacı	panel sheet	Schalttafel Blech	IML001849
11	Isı sensörü	temperature sensor	Reset-Taste	ELK000388

HAVA EMİŞ VALFİ / AIR INLET VALVE / LUFTEINLAUFSYSTEM

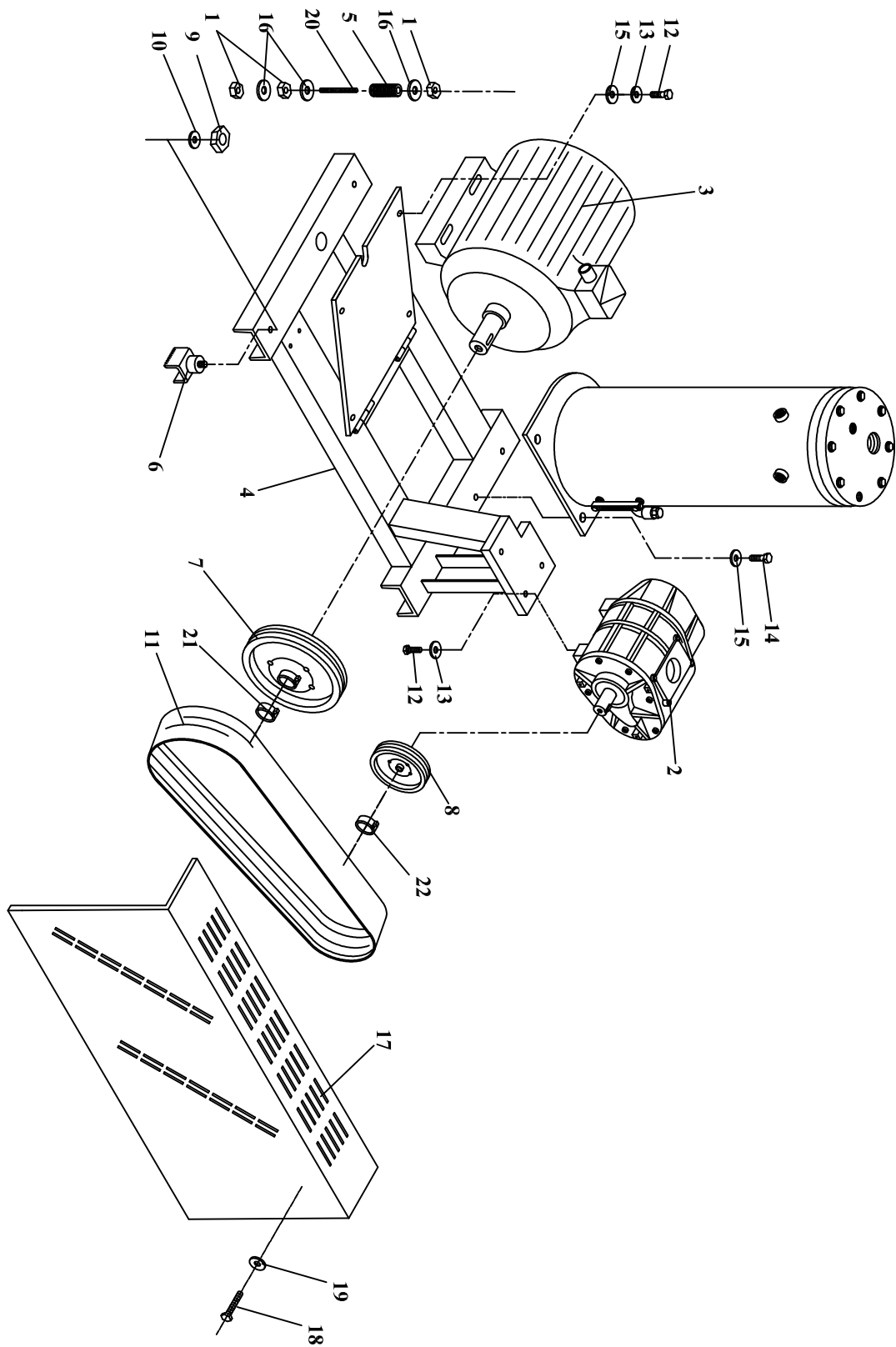




**HAVA EMİŐ VALFİ / AIR INLET VALVE / LUFTEINLAUFSYSTEM**

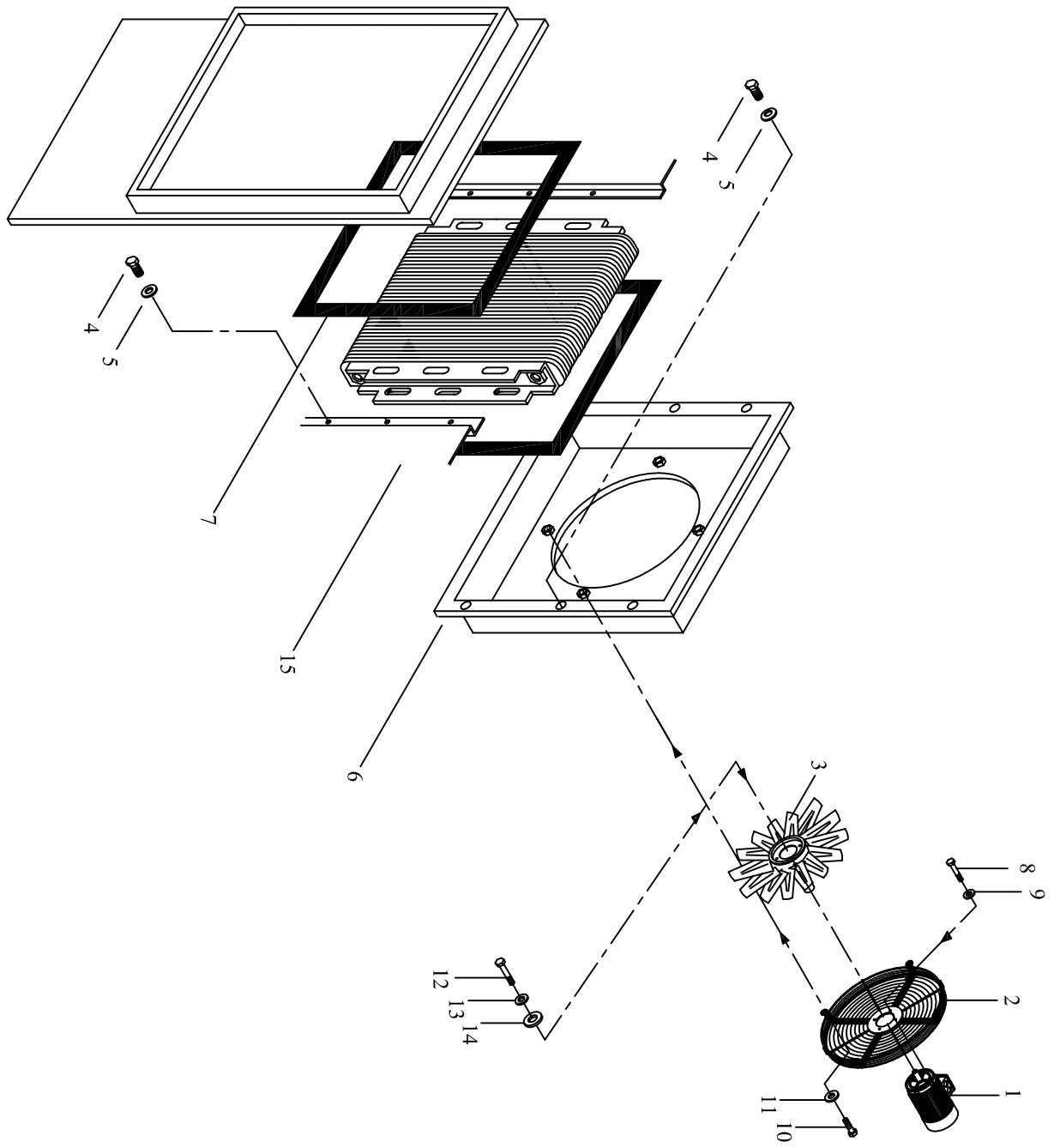
NO	PARÇA ADI	DESCRIPTION	PARÇA NO/PART NO
1	emiŐ valfi	valve air inlet	MKN005068
2	emiŐ valfi kiti	valve air inlet kit	MKN005150

MOTOR ve VIDA SISTEMI / MOTOR and COMPRESSOR SYSTEM / MOTOR und KOMPRESSORBLOCK



**MOTOR ve VİDA GRUBU / MOTOR and COMPRESSOR UNIT/MOTOR und KOMPRESSORBLOCK**

NO	PARÇA NO	DESCRIPTION	BEZEİCUNG	PARÇA NO /PARTS NO
1	somun, M14	nut, M14	Mutter , M14	BGL000011
2	vida (22R)	unit, compressor (22R)	Schraubenkompressorblock (22R)	MKN000261
3	elektrik motoru 22 kwx1500d/d (S)	motor, electric 22 kwx1500d/d (S)	Motor ,elektrisch 22 kwx1500d/d (S)	MKN000114
4	elektrik motoru 18,5 kwx1500d/d	motor, electric 18,5 kwx1500d/d	Motor ,elektrisch 18,5 kwx1500d/d	MKN000113
4	şase (22kw-22R)	frame (22kw-22R)	Rahmengestell (22kw-22R)	IML000925
5	gergi yayı	spring	Feder	BGL000543
6	titreşim takozu, M8	mount,vibration insulation M8	Schwingungsisolator	MKN001062
7	motor kasnağı Φ 185x10 (18-22kw) - 22R	pulley, main motor Ø 185x10 (18-22kw) - 22R	Motorriemenscheibe Ø 185x10 (18-22kw) - 22R	MKN000387
	motor kasnağı Φ 165x10 (18kw) - 22R	pulley, main motor Ø 165x10 (18kw) - 22R	Motorriemenscheibe Ø 165x10 (18kw) - 22R	MKN000385
	motor kasnağı Φ 210x10 (22kw) - 22R	pulley, main motor Ø 210x10 (22kw) - 22R	Motorriemenscheibe Ø 210x10 (22kw) - 22R	MKN000391
	motor kasnağı Φ 195x10 (18-22kw) - 22R	pulley, main motor Ø 195x10 (18-22kw) - 22R	Motorriemenscheibe Ø 195x10 (18-22kw) - 22R	MKN000389
8	vida kasnağı Φ 135x10 (22kw) -22R	pulley, air end Ø 135x10 (22kw) - 22R	Riemenscheibe, Verdichterstufe Ø 135x10 (22kw) - 22R	MKN000380
	vida kasnağı Φ 140x10 (18-22kw) -22R	pulley, air end Ø 140x10 (18-22kw) - 22R	Riemenscheibe, Verdichterstufe Ø 140x10 (18-22kw) - 22R	MKN000381
	vida kasnağı Φ 150x10 (18-22kw) -22R	pulley, air end Ø 150x10 (18-22kw) - 22R	Riemenscheibe, Verdichterstufe Ø 150x10 (18-22kw) - 22R	MKN000382
	vida kasnağı Φ 160x10 (22kw) -22R	pulley, air end Ø 160x10 (22kw) - 22R	Riemenscheibe, Verdichterstufe Ø 160x10 (22kw) - 22R	MKN000384
	vida kasnağı Φ 165x10 (18kw) -22R	pulley, air end Ø 165x10 (18kw) - 22R	Riemenscheibe, Verdichterstufe Ø 165x10 (18kw) - 22R	MKN000385
	vida kasnağı Φ 175x10 (18kw) -22R	pulley, air end Ø 175x10 (18kw) - 22R	Riemenscheibe, Verdichterstufe Ø 175x10 (18kw) - 22R	MKN000386
9	somun, M8	nut, M8	Mutter , M8	BGL000018
10	pul, M8	washer, M8	Unterlegscheibe , M8	BGL000094
11	kayış 10x1270 (18-22kw)	belt, PL-10x1270 (18-22kw)	Riemen , PL-10x1270 (18-22kw)	MKN000647
12	civata, M12x40	capscrew, M12x40	Schraube , M12x40	BGL000034
13	pul, M12	washer, M12	Unterlegscheibe , M12	BGL000098
14	civata, M14x40	capscrew, M14x40	Schraube , M14x40	BGL000025
15	pul, M14	washer, M14	Unterlegscheibe , M14	BGL000100
16	pul	washer	Unterlegscheibe	BGL000107
17	kayış muhafazası (VST 15-18-22 kW)	guard, belt (VST 15-18-22 kW)	Riemenschutz (VST 15-18-22 kW)	IML001775
18	civata, M6x15	capscrew, M6x15	Schraube , M6x15	BGL000039
19	pul M6	washer M6	Unterlegscheibe M6	BGL000092
20	saplama, M14x 180	stud, M14x 180	Gewindebolzen , M14x80	BGL000441
21	motor kasnak burcu	pulley, support (motor)	Büchse - Motorriemenscheibe	MKN000544
22	vida kasnak burcu (22R)	pulley, support (air end) (22R)	Büchse - Riemenscheibe-Verdichterstufe (22R)	MKN000535

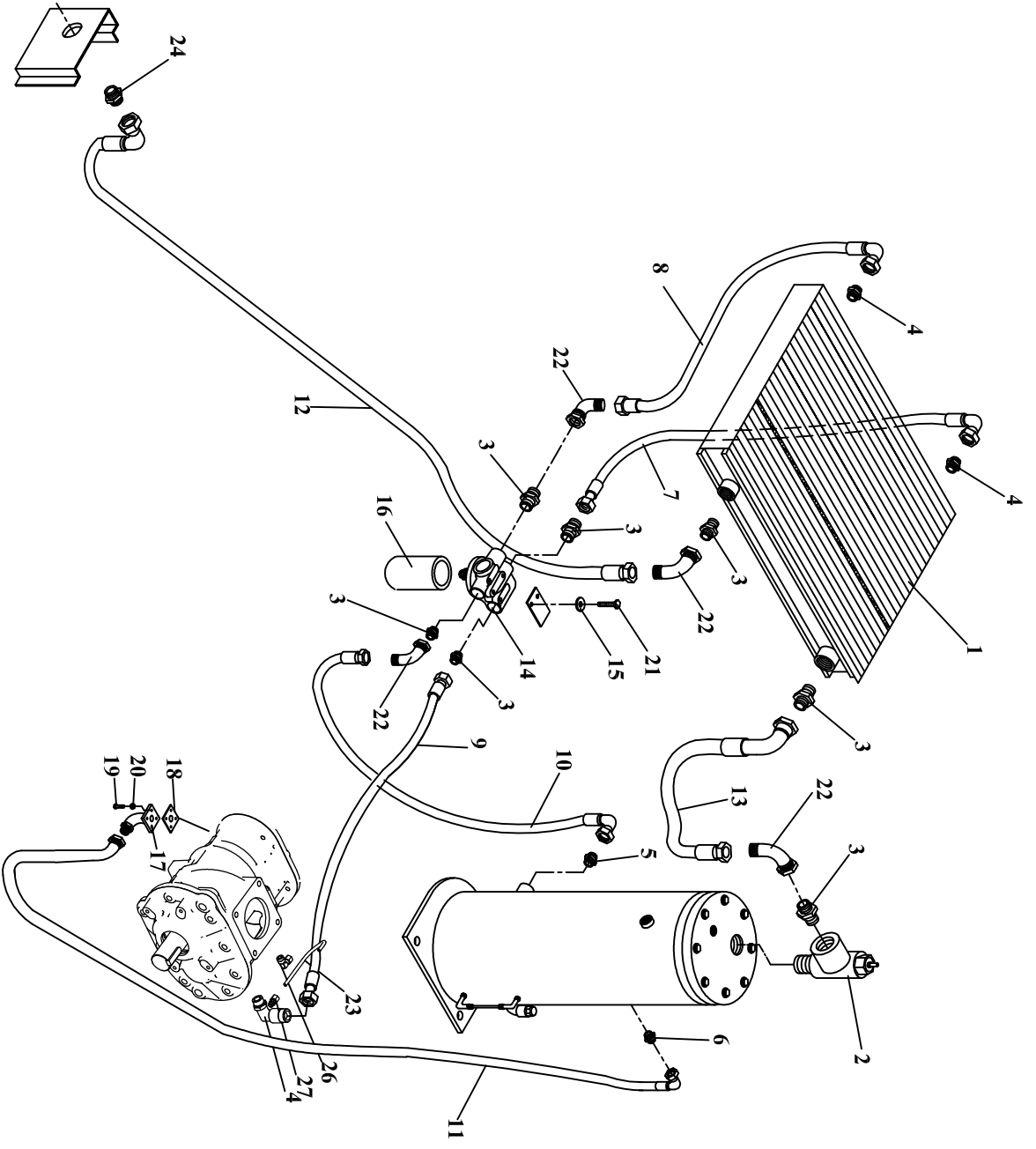


SOĞUTMA SİSTEMİ / COOLER SYSTEM / KÜHLUNG SYSTEM

**SOĞUTMA ÜNİTESİ / COOLER UNIT / KÜHLUNG SYSTEM**

NO	PARÇA ADI	DESCRIPTION	BEZEICHNUNG	PARÇA NO-PART NO
1	fan motoru 0,18 kw (s)	motor, fan 0,18 kw	Lüftermotor 0,18 kw	MKN000226
	fan motoru 0,18 kw €	motor, fan 0,18 kw	Lüftermotor 0,18 kw	MKN000200
2	fan muhafazası (22 kw)	guard, fan (22 kw)	Lüftergitter (22 kw)	MKN000911
3	Fan (Ø450x35°x6)	fan Ø 450x6 (22 kw)	Lüfter Ø 450x6 (22 kw)	MKN000903
4	civata, M8x25	capscrew, M8x25	Schraube, M8x25	BGL000069
5	pul, M6 2,5xØ8,5xØ22	washer, M6 2,5xØ8,5xØ22	Unterlegscheibe, M6 2,5xØ8,5xØ22	BGL000108
6	davlumbaz (22 kw)	venturi (22 kw)	Lüftergestell (22 kw)	IML002590
7	fıtil	weatherstrip	Profildichtung	IZ000002
8	civata, M5x20	capscrew, M5x20	Schraube, M5x20	BGL000058
9	pul, M5	washer, M5	Unterlegscheibe, M5	BGL000091
10	civata, M6x25	capscrew, M6x25	Schraube, M6x25	BGL000038
11	pul, M6	washer, M6	Unterlegscheibe, M6	BGL000092
12	civata, M4x35	capscrew, M4x35	Schraube, M4x35	BGL000055
13	pul, M4	washer, M4	Unterlegscheibe, M4	BGL000090
14	pul, M6 (özel)	washer, M6 (special)	Unterlegscheibe, M6 (speziell)	BGL000977
15	radyatör fıtılı (22 kw)	weatherstrip (22 kw)	Profildichtung (22 kw)	IZ000002

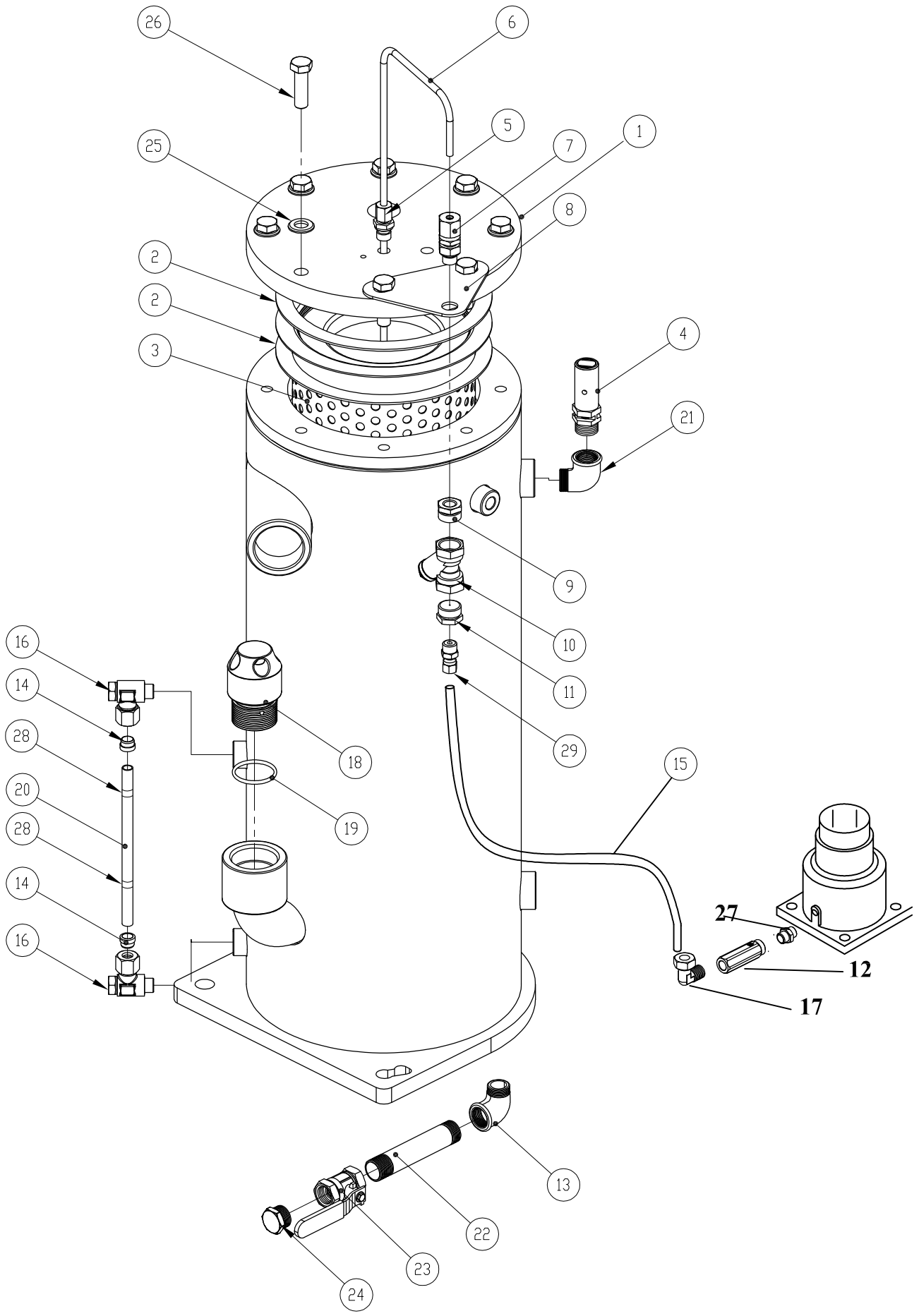
SOĞUTMA ve YAĞLAMA SİSTEMİ / COOLING and LUBRICATION SYSTEM / KÜHL-  
UND SCHMIERSYSTEM TEILE (18-22 VST)



**SOĞUTMA ve YAĞLAMA SİSTEMİ / COOLING and LUBRICATION SYSTEM PARTS/ KÜHL -UND SCMIERSYSTEM TEILE**

NO	PARÇA ADI	DESCRIPTION	BEZEICHNUNG	PARÇA NO/PARTS NO
1	radyatör	cooler, oil/air	Öl -Luftkühler	MKN000299
2	minimum basınç valfi	valve, minimum pressure	Minimales Druckventil	MKN000969
3	nipel, 3/4"-3/4"	nipple, 3/4"-3/4"	Nippel, 3/4"-3/4"	BGL000147
4	enjektör nipel 1/2"-3/4"	injector nipple 1/2"-3/4"	injektor Nippel, 1/2"-3/4"	BGL000141
5	nipel, NPT 1/2"-3/4"	nipple, NPT 1/2"-3/4"	Nippel, NPT 1/2"-3/4"	BGL000490
6	nipel, 1 1/2"-1 1/2"	nipple, 1 1/2"-1 1/2"	Nippel, 1 1/2"-1 1/2"	BGL000169
7	yağ hortumu, 3/4" 90x0-82 cm / VST 15-18-22	hose, fluid, 3/4" 90x0-82 cm / VST 15-18-22	Ölschlauch, 3/4" 90x0-82 cm / VST 15-18-22	MKN000831
8	yağ hortumu, 3/4" 90x0-105 cm / VST 15-18-22	hose, fluid, 3/4" 90x0-105 cm / VST 15-18-22	Ölschlauch, 3/4" 90x0-105 cm / VST 15-18-22	MKN001637
9	yağ hortumu, 3/4" 45x0-90 cm / VST 15-18-22	hose, fluid, 3/4" 45x0-90 cm / VST 15-18-22	Ölschlauch, 3/4" 45x0-90 cm / VST 15-18-22	MKN002965
10	yağ hortumu, 3/4" 45x0-78 cm / VST 15-18-22	hose, fluid, 3/4" 45x0-78 cm / VST 15-18-22	Ölschlauch, 3/4" 45x0-78 cm / VST 15-18-22	MKN000778
11	yağ-hava hortumu, 1 1/2" 90x0-83 cm	hose, fluid-air 1 1/2" 90x0-83 cm	Öl-, Luftschlauch 1 1/2" 90x0-83 cm	MKN000811
12	hava hortumu, 1" 90x0-127 cm / VST 15-18-22	hose, air, 1" 90x0-127 cm / VST 15-18-22	Luftschlauch, 1" 90x0-127 cm / VST 15-18-22	MKN001739
13	hava hortumu, 1" 90x0-88 cm / VST 15-18-22	hose, air, 1" 90x0-88 cm / VST 15-18-22	Luftschlauch, 1" 90x0-88 cm / VST 15-18-22	MKN000829
14	termostatik valf	valve, thermal	Thermisches Ventil	MKN000959
15	pul, M8	washer, M8	Unterlegscheibe, M8	BGL000094
16	yağ filtre elemanı	element, fluid filter	Ölfilterelement	MKN000930
17	vida boğazi	adaptor, elbow-compressor unit	Krümmeradapter, Verdichterstufen	MKN000930
18	conta	gasket	Gummidichtung	BGL000272
19	civata, M12x30	capscrew, M12x30	Schraube, M12x30	BGL000523
20	pul, M12	washer, M12	Unterlegscheibe, M12	BGL000098
21	civata, M8x15	capscrew, M8x15	Schraube, M8x15	BGL000062
22	dirsek, 3/4"	elbow, 3/4"	Krümmer, 3/4"	BGL000343
23	Ø 6 boru	hose polyemid Ø6	Polyamid -Schlauch, Ø 6	MKN003562
24	nipel, 1"-3/4"	nipple, 1"-3/4"	Nippel, 1"-3/4"	BGL000485
26	dirsek 1/4"	elbow	Ellbogen	BGL000329
27	düz rekor -1/8"	set the record straight	für klare Verhältnisse sorgen	BGL000399

TAHLİYE ve SKAVENÇ SİSTEMİ / COMPRESSOR DISCHARGE SYSTEM/ENTLADUNG UND ÖLRÜCKLEITUNG

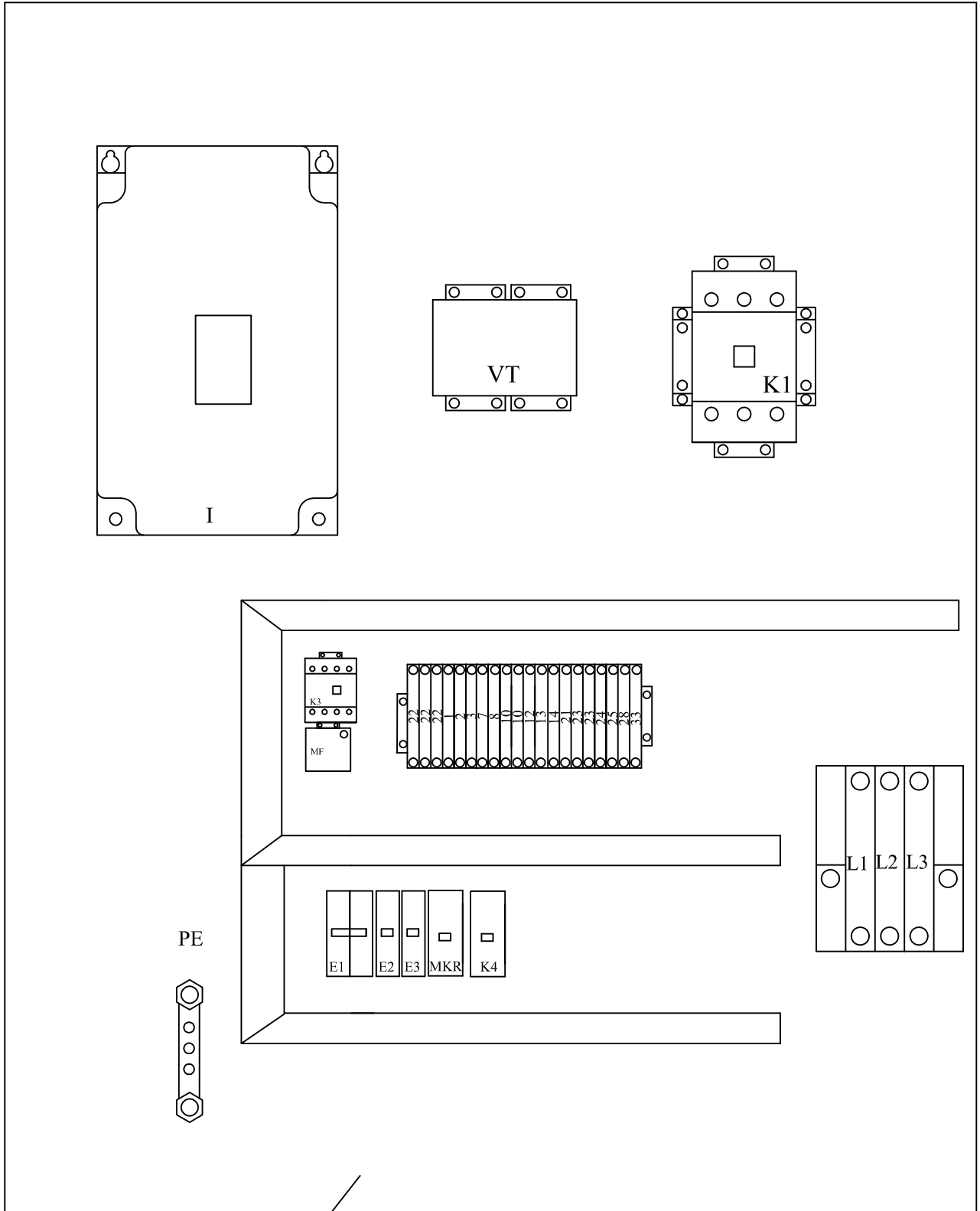




**KOMPRESÖR TAHLİYE ve SKAVENÇ HATTI / COMPRESSOR DISCHARGE SYSTEM /ENTLADUNG UND ÖLRÜCKLEITUNG**

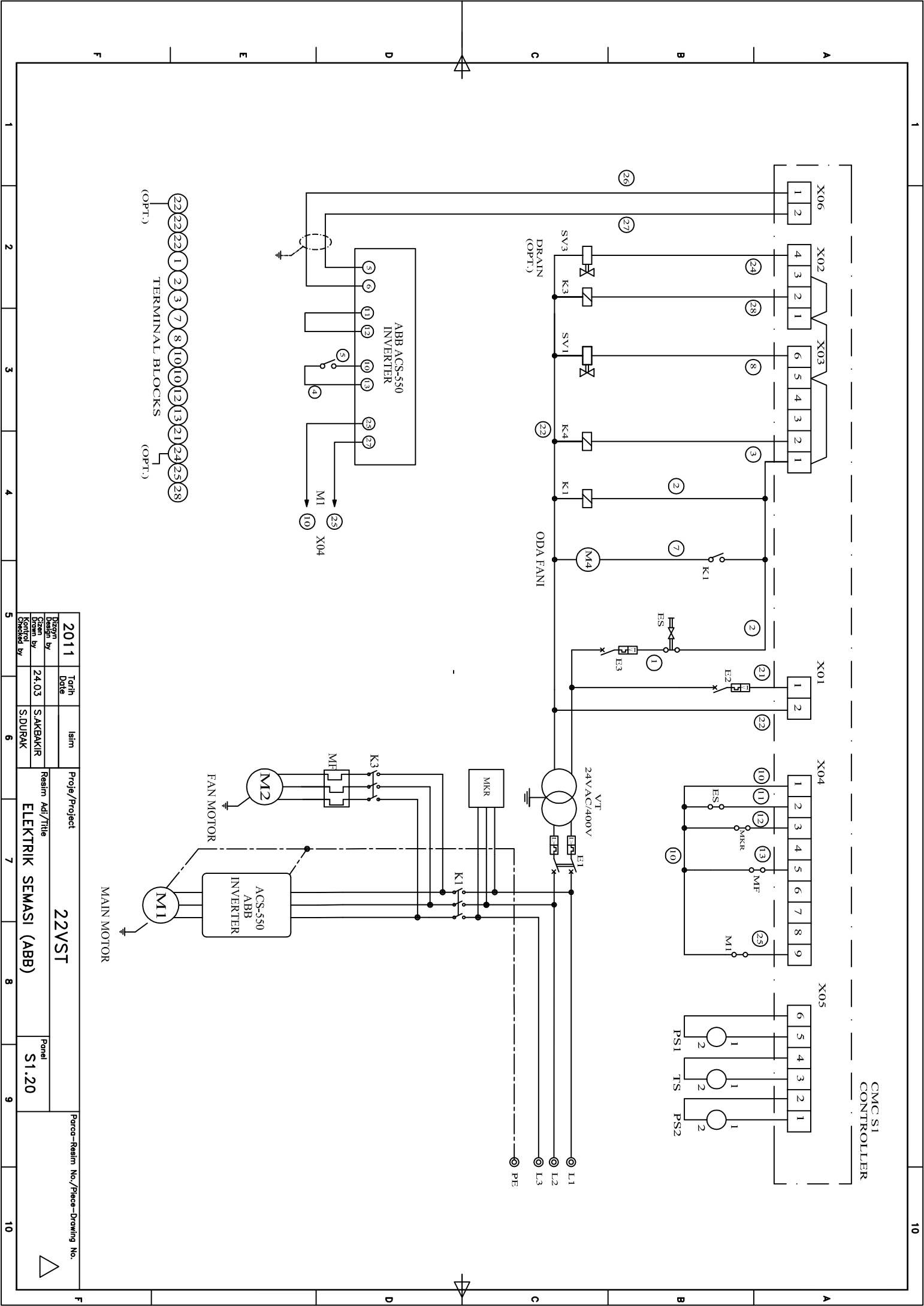
NO	PARÇA ADI	DESCRIPTION	BEZEICHNUNG	PARÇA NO/PARTS NO
1	depo kapağı	cover, sump tank	Sumpfbehälterdeckel	IML000116
2	conta	gasket	Dichtung	MKN001328
3	separatör	separator	Ölabscheider	MKN000916
4	emniyet ventili, 1/2" (15BAR)	valve, pressure relief 1/2" (15BAR)	Sicherheitsventil 1/2" (15BAR)	MKN004084
5	yüksüklü düz rekor, 1/4"-Φ6 (orifice Ø6.2)	connector tube, 1/4"-Φ6 (orifice Ø6.2)	Schlauchstecker, 1/4"-Ø 6 (Öffnung Ø6,2)	BGL000390
6	boru, Φ6	tube, Φ6	Rohr, Ø 6	MKN001105
7	yüksüklü düz rekor, 1/4"-Φ 6	connector tube, 1/4"-Φ 6	Schlauchstecker, 1/4"-Ø 6	BGL000391
8	tutucu	bracket	Halter	MKN001334
9	redüksiyon, 1/4"-1/2"	reducer, 1/4"-1/2"	Reduzierstück, 1/4"-1/2"	BGL000370
10	pislik tutucu	strainer	Schmutzfänger	BGL000556
11	redüksiyon, 1/4"-1/2" (Φ1)	reducer, 1/4"-1/2" (Φ1)	Reduzierstück, 1/4"-1/2" (Φ1)	BGL000364
12	check valf	valve, check	Rückschlagventil,	MKN001252
13	dirsek, 1/2"	elbow, 1/2"	Krümmer, 1/2"	BGL000337
14	döner dirsek fişegi	swivel elbow cartridge		BGL000459
15	polyamid hortum Φ 6	hose, polyamide Φ 6	Polyamid -Schlauch, Ø 6	MKN003564
16	döner dirsek, 1/4"-Φ 10	swivel elbow hose, 1/4"-Ø 10	Schlauchstecker, 1/4"-Ø 10	BGL000333
17	sıkmalı dirsek rekor, 1/4"-Φ 6	connector elbow hose, 1/4"-Φ 6	Winkelstück-Schlauchstecker, 1/4"-Ø 6	BGL000419
18	yağ doldurma tapası M42	plug, fluid fill M42	Öfüllschraube M42	BGL000537
19	o-ring	o-ring	o-ring	BGL000252
20	hortum, Φ10	hose, Φ10	Schlauch Ø 10	MKN001071
21	dirsek, 1/2"	elbow, 1/2"	Krümmer, 1/2"	BGL000338
22	boru, 1/2"x11cm	tube, 1/2"x11cm	Rohr, 1/2"x11cm	MKN001276
23	küresel vana, 1/2"	valve, globe 1/2"	Kugelhahn, 1/2"	BGL000546
24	körtapa, 1/2"	plug, 1/2"	Verschlusschraube 1/2"	BGL000258
25	pul, M12	washer, M12	Unterlegscheibe, M12	BGL000098
26	civata, M12x40	capscrew, M12x40	Schraube, M12x40	BGL000034
27	nipel, 1/4"-1/4"	nipple, 1/4"-1/4"	Nippel, 1/4"-1/4"	BGL000483
28	Tek kulaklı kelepçe	One-eared clamps	One-Schmuckschildkröte Schellen	BGL000312
29	sıkmalı rekor, 1/4"-Φ6	connector hose, 1/4"-Φ6	Schlauchstecker 1/4"-Ø6	BGL000414

# ELECTRIC BOX



**ELEKTRİK KUTUSU / ELECTRIC BOX / SCHALTSCHRANK**

NO	PARÇA ADI	DESCRIPTION	BEZEICHNUNG	PARÇA NO/PART NO
L1-L2-L3	giriş klemensi	Terminals, energy input	Klemmen Stromeingang	ELK000438
E1	sigorta, 2x1A	Circuit breaker, cir 1a 2 pole	Sicherung 2 x1A	ELK000089
E2	sigorta, 1x3A	Circuit breaker, cir 3a 1 pole	Sicherung 1 x3A	ELK000092
E3	sigorta, 1x4A	Circuit breaker, cir 4a 1 pole	Sicherung 1 x 4A	ELK000094
MF	Fan motor termiği	Starter, fan motor	Überlastrelais,Lüftermotor	ELK000044
K1	kontaktör (18 kw)	contactor	Kontaktgeber	ELK000025
K1	kontaktör (22kw)	contactor	Kontaktgeber	ELK000026
K3	kontaktör	contactor	Kontaktgeber	ELK000030
K4	röle	relay	Relais	ELK000114
	soket	socket	Socket	ELK000116
VT	trafo	transformer	Transformator	ELK000604
	oda fanı	room, fan	raumlüfter	ELK000667
PS1	Basinç senserü	sensor, pressure	Druckfühler	ELK000342
PS2	Basinç senserü	sensor, pressure	Druckfühler	ELK000342
TS	Isı senserü	Thermal sensor	Temperaturfühler	ELK000388
I	invertör (18 kw)	inverter	Frequenzumrichter	ELK000142
I	invertör (22kw)	inverter	Frequenzumrichter	ELK000143
PE	topraklama barası	line,ground	Erdungsklemme	ELK000429
2..N	bağlantı klemensi	klemens, group	Anschlußklemme	ELK000436
MKR	motor koruma rölesi	voltage monitoring relay-three phase	Motorschutzrelais	ELK000118



2011	Tarih Date	Isim	Proje/Project	22VST	Panel	S1.20	Partes-Resim No./Partes-Drawing No.
Design by	24.03	SAKBAKIR	Resim Adı/Title	ELEKTRIK SEMASI (ABB)			
Drawn by			Resim Adı/Title	ELEKTRIK SEMASI (ABB)			
Checked by			Resim Adı/Title	ELEKTRIK SEMASI (ABB)			
Created by		SURAK	Resim Adı/Title	ELEKTRIK SEMASI (ABB)			

**ELEKTRİK ŞEMASI / ELECTRIC WIRING DIAGRAM/ ELEKTRISCHER SCHALTPLAN**

NO	PARÇA ADI	DESCRIPTION	BEZEICHNUNG	PARÇA NO/PART NO
L1-L2-L3	giriş klemensi	Terminals, energy input	Klemmen Stromeingang	ELK000438
E1	sigorta, 2x1A	Circuit breaker, cir 1a 2 pole	Sicherung 2 x1A	ELK000089
E2	sigorta, 1x3A	Circuit breaker, cir 3a 1 pole	Sicherung 1 x3A	ELK000092
E3	sigorta, 1x4A	Circuit breaker, cir 4a 1 pole	Sicherung 1 x 4A	ELK000094
MF	Fan motor termiği	Starter, fan motor	Überlastrelais,Lüftermotor	ELK000044
K1	kontaktör (18 kw)	contactor	Kontaktgeber	ELK000025
K1	kontaktör (22kw)	contactor	Kontaktgeber	ELK000026
K3	kontaktör	contactor	Kontaktgeber	ELK000030
K4	röle	relay	Relais	ELK000114
	soket	socket	Socket	ELK000116
VT	trafo	transformer	Transformator	ELK000604
ES	Acil durdurma butonu	Button, emergency stop	Not - Aus Taste	ELK000384
SV 1	solenoid valf	Valve, solenoid	Magnetventil	MKN000312
SV2	solenoid valf	Valve, solenoid	Magnetventil	MKN000313
	oda fanı	room, fan	raumlüfter	ELK000667
PS1	Basınç senserü	sensor, pressure	Druckfühler	ELK000342
PS2	Basınç senserü	sensor, pressure	Druckfühler	ELK000342
TS	Isı senserü	Thermal sensor	Temperaturfühler	ELK000388
PE	topraklama barası	line,ground	Erdungsklemme	ELK000429
S1-20	kontrol ünitesi	control unit	Kontrolleinheit	ELK000186
I	invertör (18 kw)	inverter	Frequenzumrichter	ELK000142
I	invertör (22kw)	inverter	Frequenzumrichter	ELK000143
2..N	bağlantı klemensi	klemens, group	Anschlussklemme	ELK000436
MKR	motor koruma rölesi	voltage monitoring relay-three phase	Motorschutzrelais	ELK000118